

PROFCOLD[®]

PROFESSIONAL COOLING SYSTEMS



COOLING SYSTEM INNOVATION



R22 Hermetik Kompresörlü



1. Hızlı montaj, kolay kurulum ve küçültülmüş dizayn.
2. Yüksek verimlilik: Özellikle düşük sıcaklık uygulamalarında hermetik kompresörlere göre çok daha fazla verim sağlaması.
3. Scroll kompresör avantajı ile hem sessiz çalışma hem de enerji tasarrufu sağlaması.
- 4*. Uzaktan Kontrol ve Merkezi Yönetim: Sistemin sahip olduğu yazılım ile birden fazla ünitenin tek noktadan yerel veya internet üzerinden yönetilmesi. Alarmların SMS, faks yada e-posta olarak yetkili kişiye iletilmesi. (*: opsiyonel)

MODEL	GÜÇ HP	NOMİNAL SOĞUTMA KAPASİTESİ	FAN ADEDİ VE FAN BOYUTU	ÇALIŞMA GERİLİMİ	ÜNİTE DIŞ ÖLÇÜLERİ
PSU/200 TE-HT	2	5300 W	1 X 400 mm	380-410V/50Hz/60Hz	980x400x790mm
PSU/300 TE-HT	3	9110 W	1 X 450 mm	380-410V/50Hz/60Hz	1060x465x990mm
PSU/400 TE-HT	4	10.575 W	1 X 450 mm	380-410V/50Hz/60Hz	1060x465x990mm
PSU/500 TE-HT	5	14.000 W	2 X 450 mm	380-410V/50Hz/60Hz	1060x465x1400mm
PSU/600 TE-HT	6	15.640 W	2 X 450 mm	380-410V/50Hz/60Hz	1060x465x1400mm
PSU/700 TE-HT	7	16.732 W	2 X 450 mm	380-410V/50Hz/60Hz	1060x465x1400mm

SOĞUTMA KAPASİTESİ VERİLERİ

MODEL	GÜÇ HP	KOND. ISISI	EVAPARASYON ISISI (WATT)						
			-15 °C	-10 °C	-5 °C	0 °C	5 °C	7,2 °C	10 °C
PSU/200 TE-HT	2	35 °C	2950	3785	4721	5770	6933	7507	8208
		45 °C	2452	3179	4011	4945	5983	6490	7123
		54,4 °C	1828	2286	3278	3938	5029	5474	6044
PSU/300 TE-HT	3	35 °C	4348	5949	7695	9587	11624	12716	13808
		45 °C	3602	5001	6538	8214	10029	10955	11982
		54,4 °C	2785	3999	5344	6821	8429	9110	10168
PSU/400 TE-HT	4	35 °C	4769	6635	8719	10252	12945	14115	15352
		45 °C	3945	5650	7358	9152	11502	12678	13911
		54,4 °C	2914	4390	5922	7370	9294	10575	11863
PSU/500 TE-HT	5	35 °C	6275	8731	11472	13489	17033	18614	20274
		45 °C	5332	7435	9682	12041	15134	16651	18305
		54,4 °C	4202	5762	7793	9964	12229	14000	15613
PSU/600 TE-HT	6	35 °C	7153	9953	13077	15377	19417	21224	23112
		45 °C	6078	8476	11037	13727	17253	19060	20867
		54,4 °C	4850	6552	8883	11148	14476	15640	17954
PSU/700 TE-HT	7	35 °C	7593	10564	13880	16321	20610	22546	24531
		45 °C	6451	8997	11715	14570	18311	20165	22114
		54,4 °C	5292	7050	9429	11872	14797	16732	18892

NOMİNAL TEST ŞARTLARI			
EVAPARASYON ISISI	KONDANSASYON ISISI	LİKİT ISISI	ORTAM ISISI
7,2 °	54,4 °	46,1 °	35 °

R404A Hermetik Kompresörlü



1. Hızlı montaj, kolay kurulum ve küçültülmüş dizayn.
2. Yüksek verimlilik: Özellikle düşük sıcaklık uygulamalarında hermetik kompresörlere göre çok daha fazla verim sağlaması.
3. Scroll kompresör avantajı ile hem sessiz çalışma hem de enerji tasarrufu sağlaması.
- 4*. Uzaktan Kontrol ve Merkezi Yönetim: Sistemin sahip olduğu yazılım ile birden fazla ünitenin tek noktadan yerel veya internet üzerinden yönetilmesi. Alarmların SMS, faks yada e-posta olarak yetkili kişiye iletilmesi. (*: opsiyonel)

MODEL	GÜÇ	NOMİNAL SOĞUTMA KAPASİTESİ	FAN ADEDİ VE FAN BOYUTU	ÇALIŞMA GERİLİMİ	ÇALIŞMA ARALIĞI (Evaporasyon Isısı)
PSU/200 TE-HZ	2 HP	5920 WATT	1 X 400 mm	380-410V/ 50Hz/60Hz	-15 °C / +10 °C
PSU/300 TE-HZ	3 HP	7900 WATT	1 X 450 mm	380-410V/ 50Hz/60Hz	-15 °C / +10 °C
PSU/400 TE-HZ	4 HP	10620 WATT	1 X 450 mm	380-410V/ 50Hz/60Hz	-15 °C / +10 °C
PSU/500 TE-HZ	5 HP	14000 WATT	2 X 450 mm	380-410V/ 50Hz/60Hz	-15 °C / +10 °C
PSU/600 TE-HZ	6 HP	15600 WATT	2 X 450 mm	380-410V/ 50Hz/60Hz	-15 °C / +10 °C
PSU/700 TE-HZ	7 HP	16730 WATT	2 X 450 mm	380-410V/ 50Hz/60Hz	-15 °C / +10 °C

SOĞUTMA KAPASİTESİ VERİLERİ

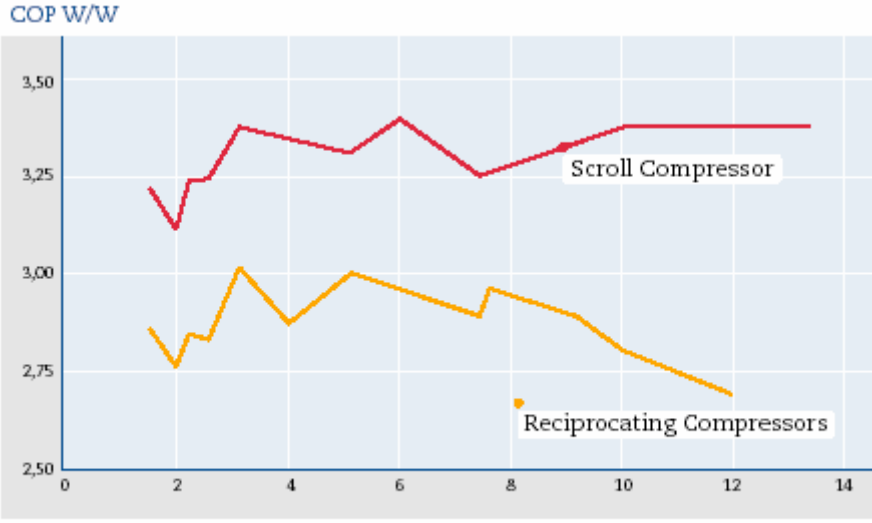
EVAPORASYON ISISI (WATT) (KONDANSASYON SICAKLIĞI +54,4 °C DİR)					
MODEL	-15 °C	-10 °C	0 °C	7,2 °C	15 °C
PSU/200 TE-HZ	1979	2643	4375	5922	7962
PSU/300 TE-HZ	2627	3525	5835	7896	10684
PSU/400 TE-HZ	2942	4125	7398	10622	15021
PSU/500 TE-HZ	4202	5762	9955	14006	19420
PSU/600 TE-HZ	4848	6549	11148	15604	21958
PSU/700 TE-HZ	5441	7247	12336	16732	23692

NOMİNAL TEST ŞARTLARI			
EVAPORASYON ISISI	KONDANSASYON ISISI	LİKİT ISISI	ORTAM ISISI
7,2 °C	54,4 °C	46,1 °C	35 °C



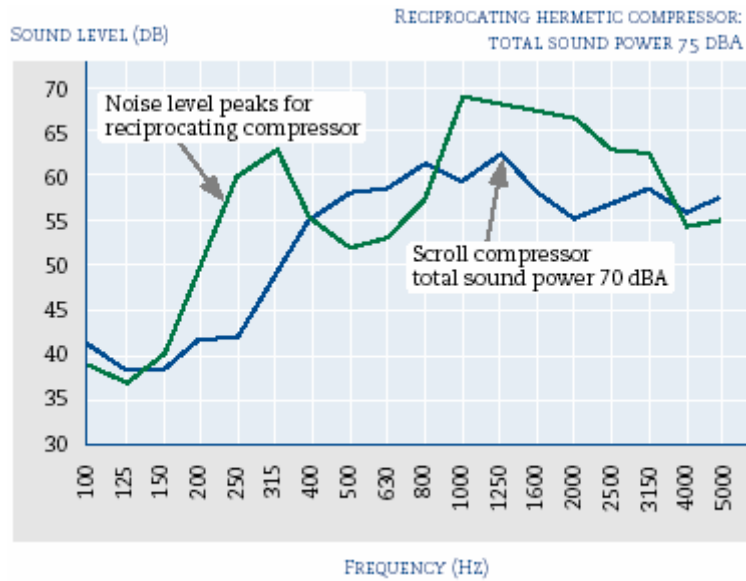
R22-R404A Scroll Kompresörlü kondenser ünitesinin avantajları:

1. Hızlı montaj, kolay kurulum ve küçültülmüş dizayn.
2. Yüksek verimlilik: Özellikle düşük sıcaklık uygulamalarında hermetik kompresörlere göre çok daha fazla verim sağlaması.
3. Scroll kompresör avantajı ile hem sessiz çalışma hem de enerji tasarrufu sağlaması.
- 4*. Uzaktan Kontrol ve Merkezi Yönetim: Sistemin sahip olduğu yazılım ile birden fazla ünitenin tek noktadan yerel veya internet üzerinden yönetilmesi. Alarmların SMS, faks yada e-posta olarak yetkili kişiye iletilmesi. (*: opsiyonel)



X-axis: nominal motor power (HP)

Scroll ve hermetik kompresörler arasında motor gücüne göre COP (coefficient of performance) değerlerinin karşılaştırılması.



Scroll ve hermetik kompresörler arasındaki ses seviyesi değerlerinin frekans değerine göre karşılaştırılması. Görüldüğü gibi düşük ses seviyesi 150 ila 400 Hz aralığında ve 1000 ila 4000 Hz aralığında oluşmaktadır. Bu frekanslar aralığında kompresörün çalışma güvenliği ve konfor açısından önem taşımaktadır.

R22 – Scroll Kompresörlü (0/+8°C)

50Hz

Kondenser Ünitesi	Kond Sıc	°C	Evaporasyon Sıcaklığı °C								
			-20	-15	-10	-5	0	5	7	10	12,5
PSU/200 TE-HT /ZR22	Q	30	2,10	2,67	3,35	4,10	4,95	5,95	6,35	7,05	7,65
		40	1,85	2,38	3,00	3,70	4,45	5,35	5,75	6,40	6,95
		50			2,61	3,25	4,00	4,85	5,20	5,75	6,25
2 HP	TP	30	0,99	0,99	0,99	0,98	0,97	0,95	0,95	0,94	0,94
		40	1,28	1,27	1,26	1,25	1,25	1,24	1,24	1,24	1,25
		50			1,65	1,62	1,59	1,58	1,57	1,57	1,57
PSU/300 TE-HT /ZR28	Q	30	2,82	3,55	4,40	5,35	6,45	7,70	8,25	9,10	9,85
		40	2,50	3,20	3,95	4,85	5,85	7,00	7,50	8,30	9,00
		50			3,50	4,30	5,25	6,30	6,75	7,50	8,15
2,5 HP	TP	30	1,28	1,27	1,26	1,25	1,23	1,21	1,20	1,19	1,19
		40	1,61	1,61	1,60	1,59	1,57	1,55	1,54	1,53	1,52
		50			2,02	2,00	1,98	1,96	1,95	1,94	1,93
PSU/300 TE-HT /ZR34	Q	30	3,35	4,25	5,25	6,40	7,70	9,20	9,80	10,85	11,75
		40	3,00	3,80	4,70	5,75	7,00	8,35	8,95	9,90	10,75
		50			4,15	5,15	6,25	7,50	8,05	8,95	9,75
3 HP	TP	30	1,52	1,51	1,50	1,48	1,46	1,44	1,43	1,42	1,41
		40	1,91	1,91	1,90	1,88	1,86	1,83	1,82	1,81	1,80
		50			2,39	2,37	2,34	2,31	2,30	2,29	2,28
PSU/400 TE-HT /ZR48	Q	30	4,75	6,00	7,40	9,05	10,90	13,00	13,90	15,40	16,70
		40	4,15	5,40	6,70	8,25	10,00	11,95	12,80	14,20	15,50
		50			5,90	7,30	8,90	10,75	11,55	12,80	13,95
4 HP	TP	30	2,29	2,30	2,30	2,27	2,23	2,16	2,12	2,06	2,01
		40	2,85	2,85	2,84	2,83	2,80	2,75	2,72	2,68	2,63
		50			3,52	3,49	3,46	3,42	3,39	3,36	3,32
PSU/500 TE-HT /ZR61	Q	30	5,55	7,10	8,95	11,05	13,45	16,00	17,10	18,80	20,20
		40	4,85	6,25	7,95	9,95	12,20	14,70	15,70	17,30	18,70
		50			6,90	8,70	10,80	13,10	14,05	15,60	16,90
5 HP	TP	30	2,42	2,47	2,51	2,54	2,59	2,68	2,73	2,82	2,91
		40	3,02	3,08	3,12	3,15	3,20	3,29	3,34	3,43	3,53
		50			3,89	3,90	3,94	4,01	4,05	4,13	4,22
PSU/600 TE-HT /ZR72	Q	30	7,35	9,20	11,30	13,65	16,30	19,40	20,70	22,80	24,70
		40	6,50	8,25	10,20	12,45	14,95	17,80	19,00	21,00	22,70
		50			8,95	11,00	13,35	15,90	17,10	18,90	20,50
6 HP	TP	30	3,16	3,16	3,16	3,17	3,19	3,22	3,24	3,27	3,31
		40	3,90	3,88	3,87	3,87	3,88	3,89	3,90	3,92	3,95
		50			4,80	4,78	4,78	4,78	4,78	4,79	4,81
PSU/700 TE-HT /ZR81	Q	30	7,95	10,05	12,50	15,20	18,20	21,50	22,80	24,90	26,70
		40	7,10	8,95	11,20	13,85	16,80	20,00	21,30	23,50	25,30
		50			9,85	12,20	14,95	18,00	19,30	21,40	23,20
7 HP	TP	30	3,31	3,35	3,39	3,43	3,48	3,54	3,57	3,62	3,67
		40	4,09	4,14	4,18	4,22	4,27	4,32	4,34	4,39	4,43
		50			5,15	5,20	5,25	5,30	5,30	5,35	5,40

Q(kW)= Kapasite
TP(kW)= Çekilen güç

Çalışma Şartlar
10K Emiş Superheat
0K Likit Subcooling

R404A – Scroll Kompresörlü (-20/-15°C)

50Hz

Kondenser Ünitesi	Kond Sıc °C	Evaporasyon Sıcaklığı °C														
		-50	-45	-40	-35	-30	-25	-20	-15	-10	-5	0	5	7	10	12,5
PSU/200 TE-HZ /ZB19	Q	30					2,33	2,90	3,55	4,35	5,25	6,30	7,50	8,90	9,50	10,50
		40					1,99	2,49	3,05	3,75	4,55	5,45	6,50	7,70	8,25	9,10
		50						1,72	2,54	3,10	3,75	4,55	5,45	6,45	6,95	7,65
2 HP	TP	30					1,48	1,49	1,49	1,48	1,48	1,47	1,47	1,47	1,47	1,47
		40					1,88	1,88	1,88	1,88	1,87	1,86	1,85	1,84	1,83	1,83
		50						2,38	2,38	2,37	2,36	2,34	2,32	2,30	2,30	2,29
PSU/300 TE-HZ /ZB21	Q	30					2,78	3,45	4,30	5,25	6,35	7,65	9,10	10,75	11,50	12,65
		40					2,39	3,00	3,70	4,55	5,50	6,60	7,90	9,35	9,95	10,95
		50						2,08	3,10	3,75	4,55	5,50	6,55	7,80	8,30	9,15
3 HP	TP	30					1,76	1,77	1,77	1,77	1,76	1,76	1,75	1,75	1,75	1,74
		40					2,22	2,24	2,24	2,24	2,23	2,22	2,21	2,19	2,19	2,18
		50						2,83	2,83	2,83	2,82	2,81	2,79	2,77	2,76	2,74
PSU/400 TE-HZ /ZB30	Q	30			2,05	3,00	3,80	4,75	5,90	7,20	8,70	10,45	12,45	14,65	15,70	17,20
		40			1,60	2,15	3,25	4,05	5,05	6,20	7,50	9,05	10,75	12,75	13,60	15,00
		50						2,77	4,15	5,10	6,20	7,50	9,00	10,75	11,50	12,70
4 HP	TP	30			2,35	2,38	2,39	2,39	2,38	2,37	2,36	2,34	2,33	2,32	2,31	2,31
		40			2,97	3,00	3,02	3,02	3,01	3,00	2,98	2,95	2,93	2,91	2,90	2,89
		50						3,82	3,81	3,79	3,77	3,74	3,71	3,68	3,67	3,65
PSU/500 TE-HZ /ZB38	Q	30			2,54	3,75	4,75	5,90	7,30	8,90	10,80	12,95	15,40	18,20	19,40	21,40
		40			2,02	2,70	4,05	5,10	6,25	7,70	9,30	11,20	13,35	15,80	16,90	18,60
		50						3,50	5,20	6,35	7,75	9,35	11,20	13,30	14,20	15,70
5 HP	TP	30			2,95	2,97	2,98	2,99	3,00	3,00	2,99	2,97	2,95	2,92	2,90	2,87
		40			3,68	3,71	3,73	3,75	3,76	3,76	3,76	3,76	3,74	3,71	3,70	3,68
		50						4,65	4,67	4,68	4,68	4,68	4,67	4,65	4,64	4,63
PSU/600 TE-HZ /ZB45	Q	30			2,95	4,40	5,55	6,95	8,60	10,55	12,75	15,30	18,20	21,50	23,00	25,30
		40			2,35	3,15	4,75	6,00	7,40	9,05	10,95	13,15	15,70	18,60	19,80	21,80
		50						4,15	6,15	7,50	9,10	10,95	13,10	15,60	16,60	18,30
6 HP	TP	30			3,36	3,40	3,42	3,44	3,43	3,42	3,40	3,38	3,34	3,31	3,30	3,28
		40			4,17	4,23	4,28	4,30	4,31	4,31	4,30	4,28	4,24	4,21	4,19	4,16
		50						5,30	5,35	5,35	5,35	5,35	5,30	5,30	5,25	5,25
PSU/700 TE-HZ /ZB56	Q	30			5,15	6,55	8,20	10,05	12,25	14,80	17,70	21,10	25,00	26,70	29,40	
		40					5,65	7,05	8,70	10,60	12,75	15,30	18,20	21,50	23,00	25,30
		50						7,30	8,85	10,70	12,75	15,20	18,00	19,20	21,20	
7 HP	TP	30			4,20	4,30	4,37	4,41	4,45	4,48	4,53	4,61	4,73	4,80	4,91	
		40					5,30	5,40	5,50	5,55	5,60	5,60	5,65	5,75	5,75	5,85
		50						6,75	6,85	6,90	6,95	6,95	7,00	7,00	7,05	

Q(kW)= Kapasite
 TP(kW)= Çekilen güç
 □ 10K Emiş Superheat

Çalışma Şartları

20°C Emiş gaz Dönüşü

Soğutucu Üniteler

PSS-T/Z

PROFCOLD
PROFESSIONAL COOLING SYSTEMS

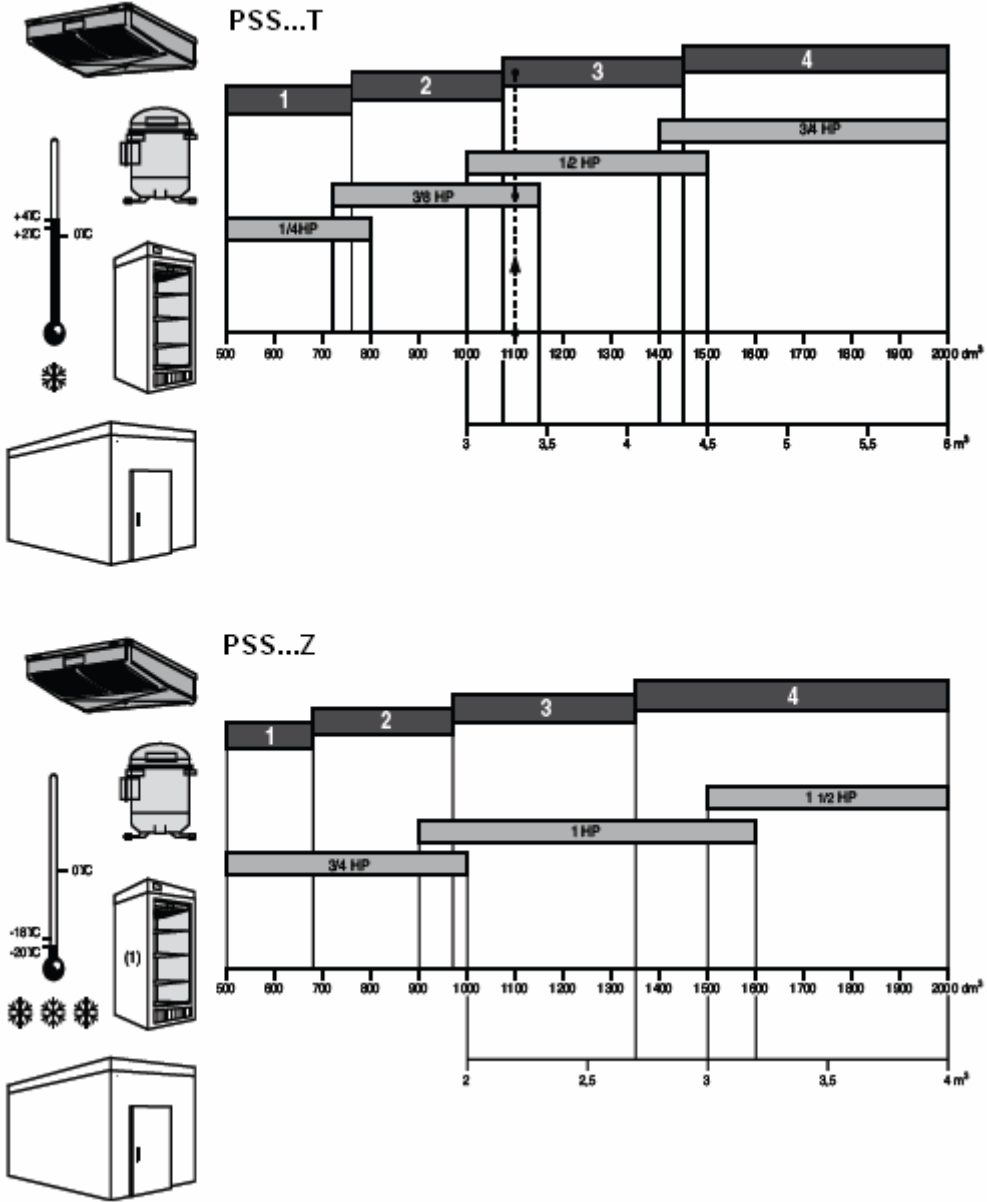
190 - 790 W



MODERN DİZAYN

- **Hijyen ve Güvenlik:** CETIM (Hijyen ve güvenlik uyum sertifikası)(mfl) Yuvarlatılmış köşeler, su tutmayan alanlar ve kolay temizlenebilirlik. Dış ortamda meydana gelen damlama problemi asgariye indirgenmiştir.
- **Küçültülmüş hacim:** 150 mm'ye indirilen yükseklik ve kolay monte edilebilen expansion valf.
- **Kolay erişim:** Servis müdahalesi veya temizlik için kolaylıkla sökülebilir (Tüm komponentler cihazın üst kısmında yer almaktadır.)
- **Montaj ve Kurulum:** Yumuşak malzemeler, düşük hacimli yapı ve çok yönlü drenaj malzemeleri.
- **Sağlam Yapı:** Monoblok, antişok abs kasa.
- **Performans:** Düşük iç soğutucu hacmi.
- **Düşük Ses Seviyesi:** 4 kutuplu motor ve polipropilen fan kanatçıkları.
- **Esnek Yapı:** PSS 1-2 modelleri için EMA kiti ile duvara montaj imkanı.

SEÇİM TABLOSU



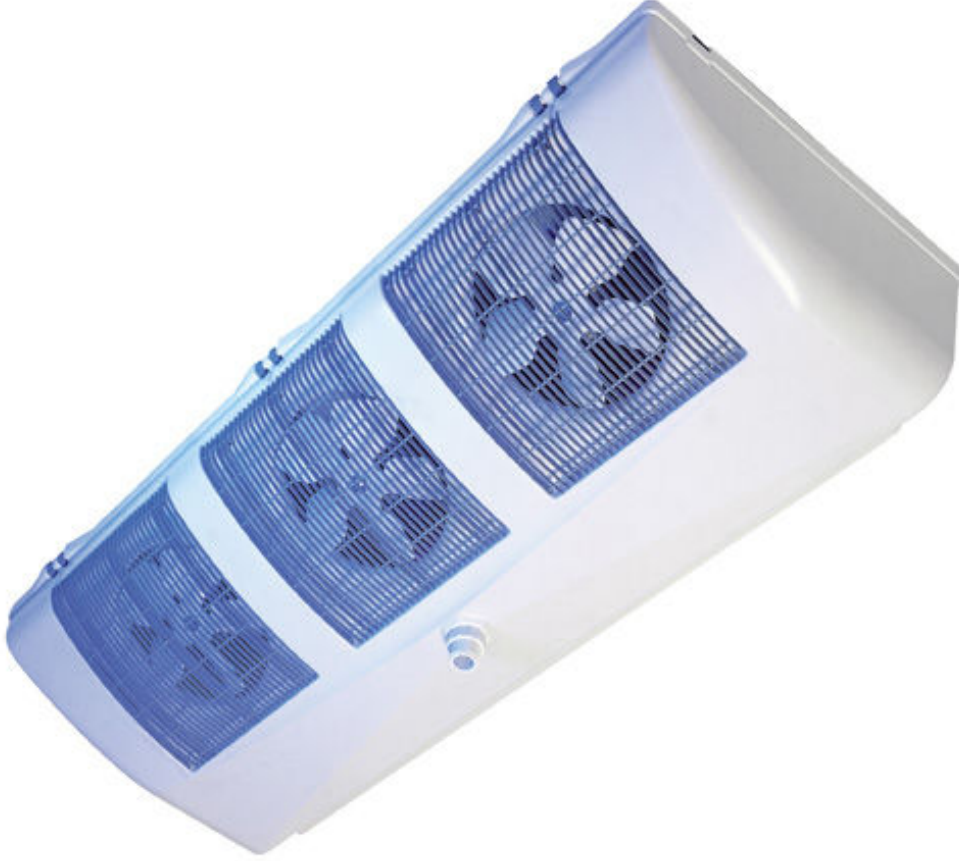
PSS Serisi Evaporatörler **Sogutma kabinleri, morg üniteleri, barlar ve küçük soğuk odalar** için dizayn edilmiştir. PSS...T pozitif(+) PSS...Z ise negatif(-) sıcaklık uygulamaları içindir. 190W'tan790W kapasiteye kadar 8 ayrı model seçeneği sunulmuştur.

Soğutucu Üniteler

PMS-T/Z

PROFCOLD
PROFESSIONAL COOLING SYSTEMS

420 - 2650 W



MODERN DİZAYN

- **Hijyen ve Güvenlik:** **CETIM** (Hijyen ve güvenlik uyum sertifikası)(mfl) Yuvarlatılmış köşeler, su tutmayan alanlar ve kolay temizlenebilirlik. Dış ortamda meydana gelen damlama problemi asgariye indirgenmiştir.
- **Küçültülmüş hacim:** 350 mm'ye indirilen yükseklik ve kolay monte edilebilen expansion valf.
- **Kolay erişim:** Servis müdahalesi veya temizlik için kolaylıkla sökülebilir (Tüm komponentler cihazın üst kısmında yer almaktadır.)
- **Montaj ve Kurulum:** Yumuşak malzemeler, düşük hacimli yapı ve çok yönlü drenaj malzemeleri.
- **Sağlam Yapı:** Monoblok, antişok abs kasa.
- **Performans:** Düşük iç soğutucu hacmi.
- **Düşük Ses Seviyesi:** 4 kutuplu motor ve polipropilen fan kanatçıkları.

Küçük soğuk odalar yada düşük sıcaklıklarda depolama yapılan soğuk odalar için dizayn edilmiştir.420W'tan 2650W kapasiteye kadar 10 ayrı model seçeneği sunulmuştur.

TEKNİK VERİLER

PMS...T

4,23mm

Modeller		PMS	75	110	135	210	270
R22 SC 2(1) DTI = 8 K	Kapasite	Q0m W	680	1070	1270	2060	2620
Yüzey		m2	3,35	3,66	6,10	10,05	13,40
Ç. Hacmi		dm3	0,58	0,63	1,05	1,73	2,30
Hava Akışı		m3/h	290	650	580	870	1160
Fan (3)	Hava atışı (2)	m	3	3,7	3,5	4	4,5
230 V/1/ 50-60 Hz 1500 r.p.m.	Ø 200 mm	No	1	2	2	3	4
		W max	1x38	2x38	2x38	3x38	4x38
		A max (3)	1x0,24	2x0,24	2x0,24	3x0,24	4x0,24
Net ağırlık		kg	3	7,5	9,5	15	20

PMS...Z

4,23mm

Modeller		PMS	75	110	135	210	270
R404A SC 3(1) DTI = 7 K	Kapasite	Q0m W	530	820	1070	1660	2230
R404A SC 4(1) DTI = 6 K	Kapasite	Q0m W	420	640	840	1320	1780
Yüzey		m2	3,35	3,66	6,10	10,05	13,40
Ç. Hacmi		dm3	0,58	0,63	1,05	1,73	2,30
Hava akışı		m3/h	290	650	580	870	1160
Fan (3)	Hava atışı (2)	m	3	3,7	3,5	4	4,5
230 V/1/ 50-60 Hz 1500 r.p.m.	Ø 200 mm	No	1	2	2	3	4
		W max	1x38	2x38	2x38	3x38	4x38
		A max (3)	1x0,24	2x0,24	2x0,24	3x0,24	4x0,24
Elektrikli defrost	230 V/I	W	400	440	730	1200	1600
		A	1,8	2	3,3	5,5	7,3
Net ağırlık		kg	3	7,5	9,5	15	20

1) Oda çapraz kesitleri hava sirkülasyonuna uygunsa etkilidir.

2) Aşırı yüklemeye koruması ayarları.

Eğer "t" olarak belirtilen oda sıcaklığı +20 dereceden farklıysa odanın normal sıcaklık değerindeki amper değerlerinin yaklaşık olarak bulunması için verilen sıcaklık değeri $293 / (273+ti)$ oranında artırılmalıdır.

TANIM...

KASA

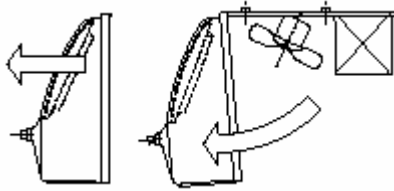
ABS kasanın yüksek kalite garantisi ve önem sebepleri:

- sağlamlık:** yüksek sıcaklık (yüksek ve düşük sıcaklıklarda) ve mekaniksel anlamda darbe dayanıklılık karakteristiğine sahip olma.
- estetik:** görünüş açısından ve toz tutma bakımından beyaz çerçeve ile korunmuş ve finler polyster ile kaplanmıştır.
- hijyen:** gelişmiş tasarımından dolayı karter bölmesinde su toplanmasına sebebiyet vermez ayrıca korozyona karşı dayanıklı metal malzemeler kullanılır (örneğin: paslanmaz çelik korse şeridi) Bu bakımdan mikrop barındırma olayı ortadan kaldırılmış olur.
- emniyet:** sert yada kesici köşeler bulunmaz.

DEFROST

230 V/1 boru şeklinde elektrikli ısıtıcı birleşme kutusuna (sadece **PMS** serisinde) ilave oluklar içerisinden geçmekte ve ısı lamelleri eşit seviyede dağılmaktadır bu sayede mükemmel seviyede defrost yapılmış olur.

KOLAY KULLANIM



PMS Serisi kolay kurulum, onarım ve temizlik için dizayn edilmiştir. Kasanın içinde bulunan componentler (Lameller, fan motoru, defrost ısıtıcısı ve diğer bileşenler) hiçbir şekilde kasanın açılıp kapanmasına mani olmayacak şekilde dizayn edilmiştir.

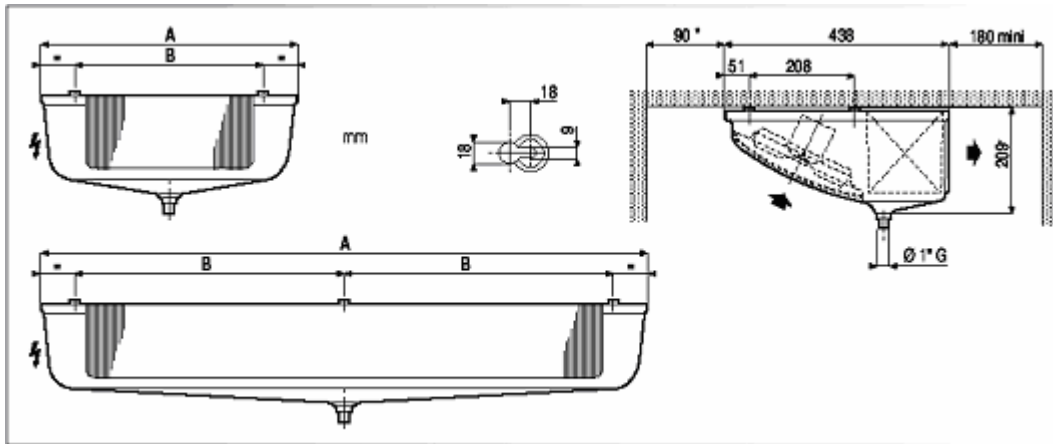
YÜKSEK PERFORMANSLI ISI TRANSFERİ

PMS sınıfı evaporatörlerin finleri alüminyum ile tasarlanmıştır (fin aralığı: 4,23 mm)

HAVALANDIRMA

PMS...T ve **PMS...Z** modellerinde 50-60 Hz fan motoru üzerine Ø 200 mm lik fan monte edilmiştir ve polipropilen fan kanatçıkları ile düşük ses seviyesine katkıda bulunmaktadır.

BOYUTLAR

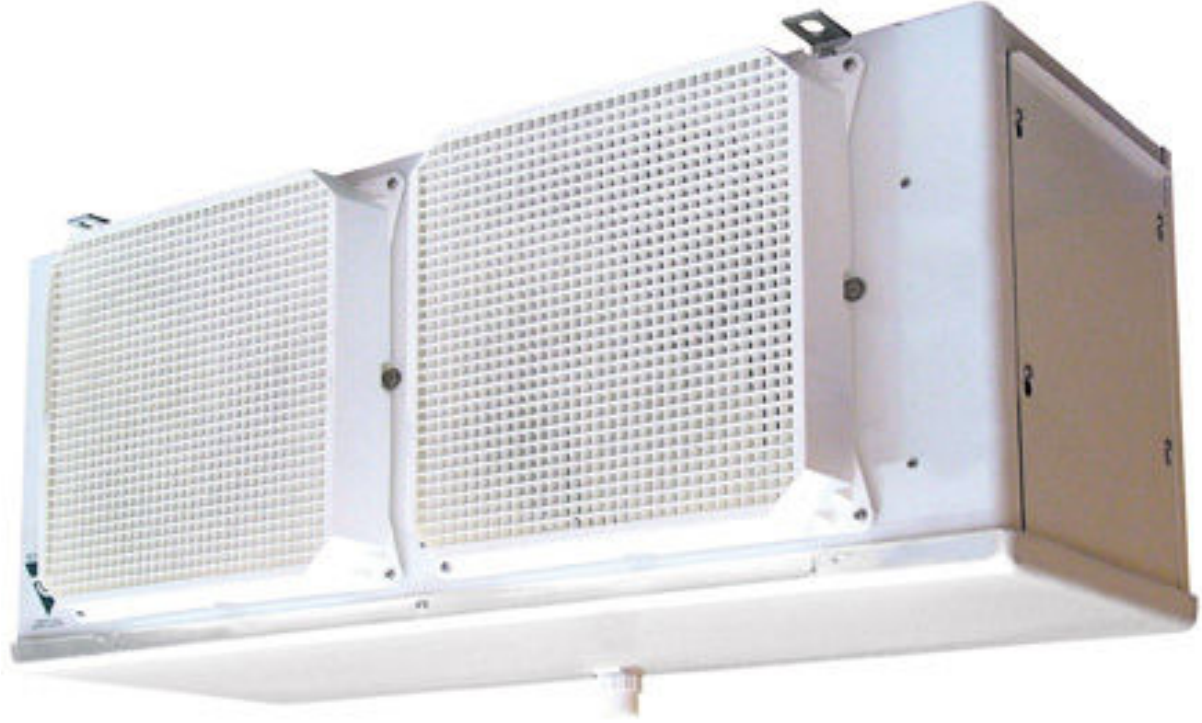


Soğutucu Üniteler

PLS-T/Z

PROFCOLD[®]
PROFESSIONAL COOLING SYSTEMS

1 - 13,7kW



MODERN DİZAYN

- **Hijyen ve Güvenlik:** **CETIM** (Hijyen ve güvenlik uyum sertifikası)(mfl) Yuvarlatılmış köşeler, su tutmayan alanlar ve kolay temizlenebilirlik. Dış ortamda meydana gelen damlama problemi asgariye indirgenmiştir.
- **Kolay erişim:** Servis müdahalesi veya temizlik için kolaylıkla sökülebilir (Tüm komponentler cihazın üst kısmında yer almaktadır.)
- **Montaj ve Kurulum:** Yumuşak malzemeler, düşük hacimli yapı ve çok yönlü drenaj malzemeleri.
- **Sağlam Yapı:** Monoblok, antişok abs kasa.
- **Performans:** Düşük iç soğutucu hacmi.
- **Düşük Ses Seviyesi:** 4 kutuplu motor ve polipropilen fan kanatçıkları.

TEKNİK VERİLER

PLS...T



6,35mm

Modeller	PLS...T			140	195	280	315	415	515	615	635	655	665	775	995
Kapasite	DT1=8K	R22	kW	1,70	2,07	3,17	3,46	4,52	5,49	6,42	6,89	7,41	9,00	10,61	12,20
Ø0m	SC 2 (1)	Glikollü su	kW	1,62	-	3,33	4,43	-	6,88	-	-	-	-	-	-
Yüzey			m2	5,17	7,54	9,33	11,66	15,98	18,64	22,43	27,80	33,70	33,70	28,04	33,65
Ç. Hacmi			dm3	1,5	2,3	2,5	3,3	4,4	5,0	6,0	6,9	8,4	8,4	7,5	9,0
	Hava akışı		m3/h	1217	1239	2267	2075	2561	3250	3694	3435	3624	4436	7093	7893
	Hava atışı		m	12	12	12	12	12	12	12	12	12	12	28	45
Fan			No x Ø												
			mm	1x300	1x300	2x300	2x300	2x300	3x300	3x300	3x300	3x300	4x300	2x400	2x450
1500 r.p.m.			W	145	145	290	290	290	435	435	435	435	580	-	-
	230 V/1/50 Hz	Toplam	A	0,65	0,65	1,30	1,30	1,30	1,95	1,95	1,95	1,95	2,60	-	-
			W max	-	-	-	-	-	-	-	-	-	-	2x360	2x360
			A max	-	-	-	-	-	-	-	-	-	-	2x1,0	2x1,0
	400 V/3/50 Hz														
No				3	3	3	3	3	3	3	3	3	3	3	3/6
	230 V/1/50 Hz		W	420	630	780	960	1320	1560	1860	2550	3150	3150	2340	1740/3480
Elektrik deff	400 V/3/50 Hz	Toplam	A	1,8	2,8	3,4	4,2	5,8	6,8	8,1	-	-	-	-	-
			A	-	-	-	-	-	-	-	3,7	4,6	4,6	3,4	2,5/5,0
Net ağırlık			kg	17	19	23	28	33	44	45	58	70	72	65	75

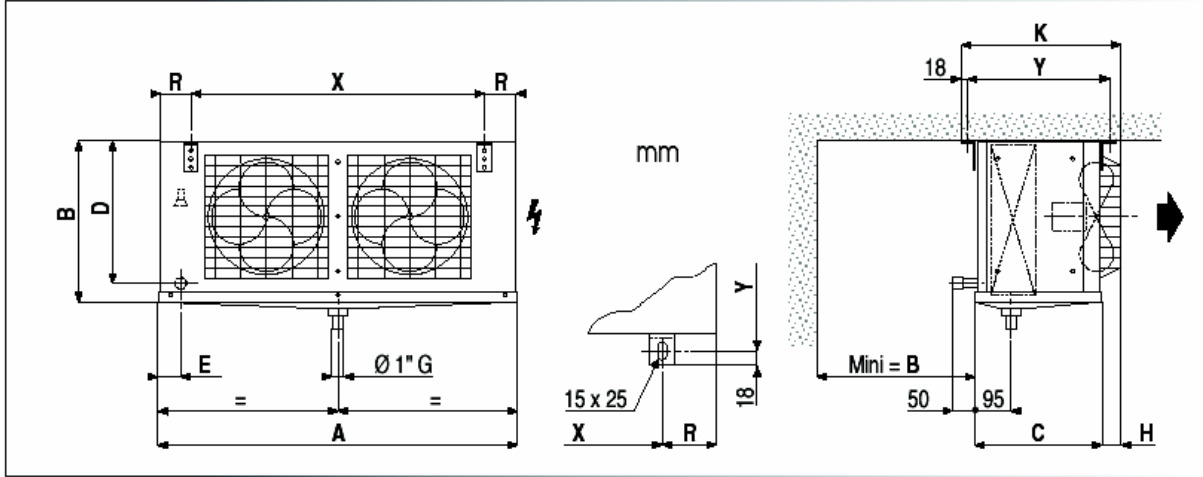
PLS...Z



4,23mm

Modeller	PLS...Z			155	210	295	350	440	550	650	700	710	720	840	1030
Kapasite	DT1=7K	R404A	kW	1,42	1,84	2,69	3,03	3,96	4,86	5,68	6,92	7,51	8,47	9,24	10,60
Ø0m	SC 3 (1)														
Kapasite	DT1=6K	R404A	kW	1,10	1,44	2,04	2,37	3,12	3,82	4,48	5,73	6,22	6,94	7,26	8,35
Ø0m	SC 4 (1)														
Yüzey			m2	5,5	8,7	10	13,4	18,2	21,4	25,8	40,2	48,7	48,7	32,3	38,6
Ç. Hacmi			dm3	1,1	1,8	1,9	2,6	3,5	4,0	4,8	6,9	8,4	8,4	6,0	7,2
	Hava akışı		m3/h	1246	1239	2336	2075	2562	3252	3696	3264	3486	4168	7095	7895
	Hava atışı		m	12	12	12	12	12	12	12	12	12	12	28	45
Fan			No x Ø												
			mm	1x300	1x300	2x300	2x300	2x300	3x300	3x300	3x300	3x300	4x300	2x400	2x450
1500 r.p.m.			W	145	145	290	290	290	435	435	435	435	580	-	-
	230 V/1/50 Hz	Toplam	A	0,65	0,65	1,30	1,30	1,30	1,95	1,95	1,95	1,95	2,60	-	-
			W max	-	-	-	-	-	-	-	-	-	-	2x360	2x360
			A max	-	-	-	-	-	-	-	-	-	-	2x1,0	2x1,0
	400 V/3/50 Hz														
No				1	2	3	5	5	5	5	5	5	5	5	8
	230 V/1/50 Hz		W	1300	2150	2000	3000	3600	3600	5640	6900	8400	8400	5640	8460
Elektrik deff	400 V/3/50 Hz	Toplam	A	5,7	9,4	8,7	-	-	-	-	-	-	-	-	-
			A	-	-	-	4,4	5,2	5,2	8,2	9,9	12,1	12,1	8,2	12,2
Net ağırlık			kg	17	19	23	28	33	44	45	58	70	72	65	75

BOYUTLAR



TANIM...

KASA

Sağlam ve göz alıcı çelik kasadan oluşan dış gövde ayrıca kolay temizlenebilirlik açısından önem taşımaktadır.

DEFROST

Cihazın ön ve arka tarafında bulunan boru şeklindeki elektrikli ısıtıcılar ısıyı eşit şekilde dağıtarak defrostu en mükemmel seviyelere ulaştırır. Ayrıca drenaj tavasının üzerinde de bir adet ısıtıcı bulunur. Bu ısıtıcının görevi ise drenaj suyunun donmasını önleyerek tahliye etmeye yardımcı olmasıdır.

-PLS 155 EZ, 210 EZ, 295 EZ ve 150 CZ, 205 CZ modellerinde ısıtıcılar 230 V / 3 besleme ile çalışır.

-PLS 350 EZ den 1030 EZ ve 290 CZ den 1025 CZ modeline kadar olan cihazların ısıtıcıları 230-400 V / 3 besleme ile çalışır.

DRENAJ TAVASI

Sert çelik malzemeden üretilen drenaj tavasının köşeleri yuvarlatılmıştır. Bu özellik hem hijyen şartlarını bozmadan çalışmasını hem de herhangi bir darbeye tehlike riskini ortadan kaldırır.

KOLAY KULLANIM

Yan paneller ve drenaj tavası kolayca sökülüp kaldırılabilir. Buda evaporatörün içerisinde bulunan diğer komponentlere de kolayca erişilmesini sağlar.

YÜKSEK PERFORMANSLI ISI TRANSFERİ

PLS...T ve PLS...Z sınıfı evaporatörlerin finleri alüminyum ile tasarlanmıştır (fin aralığı: 4,23 mm yada 6,35 mm). Ayrıca evaporatörün girişinde bulunan distribütör nozullu tiptir.

HAVALANDIRMA

-Ø 200 mm: standart tipte, 230 V/1/50-60 Hz kafes korumalı motor, B klas, aşırı akım koruması bulunmaktadır.

-Ø 400 ve 450 mm: standart tip, 230-400 V/3/50-60 Hz, kafes korumalı motor drenaj delikleri ile, IP54, klas F, aşırı akım koruması bulunmaktadır.

Soğutucu Üniteler

PXLS-T

PROFCOLD[®]
PROFESSIONAL COOLING SYSTEMS

2 - 22 kW



MODERN DİZAYN

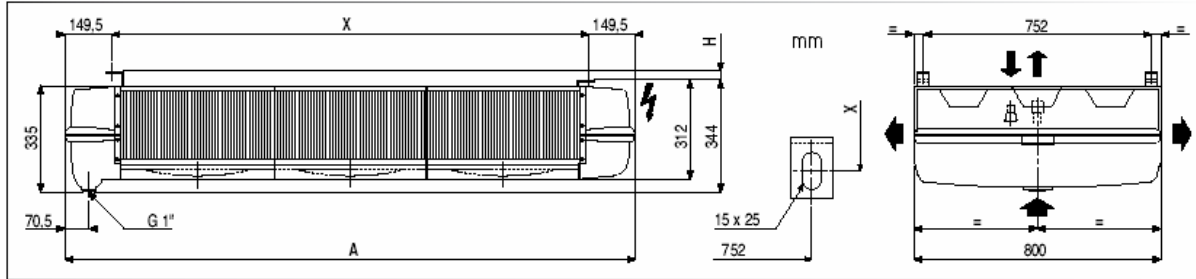
- **Hijyen ve Güvenlik:** CETIM (Hijyen ve güvenlik uyum sertifikası)(mfl) Yuvarlatılmış köşeler, su tutmayan alanlar ve kolay temizlenebilirlik. Dış ortamda meydana gelen damlama problemi asgariye indirgenmiştir.
- **Küçültülmüş hacim:** 150 mm'ye indirilen yükseklik ve kolay monte edilebilen expansion valf.
- **Kolay erişim:** Servis müdahalesi veya temizlik için kolaylıkla sökülebilir (Tüm komponentler cihazın üst kısmında yer almaktadır.)
- **Montaj ve Kurulum:** Yumuşak malzemeler, düşük hacimli yapı ve çok yönlü drenaj malzemeleri.
- **Sağlam Yapı:** Monoblok, antişok abs kasa.
- **Performans:** Düşük iç soğutucu hacmi.
- **Düşük Ses Seviyesi:** 4 kutuplu motor ve polipropilen fan kanatçıkları.

TEKNİK VERİLER

PXLS...T				3,63 mm						
Modeller	PXLS...T			1	2	3	4	5	6	7
Nominal kapasite Ø0m	DT1=10K SC 1 (1)	R404A	kW	5,20	7,97	9,87	10,78	14,97	18,34	21,86
Nominal kapasite Ø0m	DT1=8K SC 2 (2)	R404A	kW	3,38	5,31	6,53	7,00	9,93	12,18	14,42
S.P.L	Lp 4 m (3)		dB(A)	39	42	42	42	44	44	45
Yüzey			m ²	15,23	15,23	22,84	30,45	34,26	57,10	60,91
Ç. Hacmi			dm ³	2,23	2,23	3,35	4,46	5,02	8,36	8,92
Fan	No			1	2	2	2	3	3	4
Ø 300 mm	Hava akışı		m ³ /h	1995	4390	4170	3985	6255	5755	7975
4P	Hava atışı (4)		m	10	12	11	10	11	10	10
230 V / 1 / 50-60 Hz	Toplam		W	1x85	2x85	2x85	2x85	3x85	3x85	4x85
			A max	1x0,9	2x0,9	2x0,9	2x0,9	3x0,9	3x0,9	4x0,9
Elektrikli defrost	230 V / 1	Toplam	W	800	800	1200	1600	1800	3000	3200
			A	3,5	3,5	5,2	7,0	7,8	13,0	14,0
	400 V / 3+N	Toplam	W						3000	3200
			A						6,5	6,9
Net ağırlık		kg	22,6	24,5	27,6	32,9	36,4	45,3	54,7	

Ortalama ses seviyesi 4m. Fan yüksekliğinde, bir yansıma yüzeyine doğrusal bir hat üzerinde ölçülmüştür.
Ölçülen hava hızı: 0,25m/s - normlara uygun
Elektrikli defrost seçeneği

BOYUTLAR



Modeller	PXLS...T	1	2	3	4	5	6	7	
	A	866	1366	1366	1366	1866	1866	1866	
Teknik veriler	H	mm	17,5	17,5	17,5	17,5	35	35	35
	X		560	1060	1060	1060	1560	1560	1560
Giriş	Ø (1)	D 5/8"	D 5/8"	D 5/8"	D 5/8"	D 5/8"	D 5/8"	D 5/8"	
Çıkış	Ø ODF (2)	D 5/8"	D 5/8"	D 7/8"	D 7/8"	D 7/8"	D 1 1/8"	D 1 1/8"	

TANIM...

YÜKSEK PERFORMANSLI ISI TRANSFERİ

PXLS sınıfı evaporatörlerin finleri kıvrımlı alüminyum ile tasarlanmıştır (fin aralığı: 3,63 yada 6,35 mm)

HAVALANDIRMA

PXLS serisinde fan motoru üzerine monte edilmiş tac yapraklı Ø 350 mm lik fan bulunmaktadır. Motor kapalı tip, tek fazlı kapasitör, 230 V, 50-60 Hz, IP 55, klas F ve aşırı yük koruyucu bulunmaktadır.

ESTETİK VE KOLAY KULLANIM

ABS kasanın yüksek kalite garantisi ve önem sebepleri:

-sağlamlık: yüksek sıcaklık (yüksek ve düşük sıcaklıklarda) ve mekaniksel anlamda darbe dayanıklılık karakteristiğine sahip olma.

-estetik: görünüş açısından ve toz tutma bakımından beyaz çerçeve ile korunmuş ve kasa fan koruma kapağı ile bir bütün halde üretilmiştir.

-hijyen: gelişmiş tasarımından dolayı karter bölmesinde su toplanmasına sebebiyet vermez ayrıca korozyona karşı dayanıklı metal malzemeler kullanılır (örneğin: paslanmaz çelik korse şeridi) Bu bakımdan mikrop barındırma olayı ortadan kaldırılmış olur.

-emniyet: sert yada kesici köşeler bulunmaz.

-kolay kullanım: mafsallı drenaj tavası komponentlerin kullanımında kolaylık sağlamaktadır. Drenaj pompası kullanımına da uyum sağlamaktadır ve bu sayede drenaj tavasında yoğunlaşma minimuma indirgenmiş olur. Drenaj gideri cihazın sağ veya sol tarafında bulunur.

PRATİK SOĞUK ODA KAPASİTE TAYİNİ/SOĞUK ODALAR İÇİN TAVSİYE EDİLEN PRATİK İZOLASYON KALINLIKLARI						
Oda iç Hacmi (m3)	0/ +2°C (Sebze, Meyve, Tereyağı, Yumurta, Süt, Yoğurt) (10 cm. izolasyon (*))		-10°C Donmuş muhtelif 15 cm. izolasyon (*)		-20°C Donmuş muhtelif 20 cm. izolasyon (*)	
	Normal Kul. (W)	Aşırı Kul. (W)	Normal Kul. (W)	Aşırı Kul. (W)	Normal Kul. (W)	Aşırı Kul. (W)
5	475	725	600	900	730	1100
7.5	595	900	750	1150	920	1380
10	750	1125	950	1450	1160	1750
15	1030	1550	1300	2000	1600	2400
20	1350	2025	1750	2600	2150	3225
25	1690	2530	2200	3300	2680	4000
30	1920	2900	2450	3600	3000	4500
40	2200	3300	2750	4200	3360	5050
50	2650	3850	3200	4800	3900	5850
60	2940	4400	3700	5500	4500	6750
70	3260	4900	4000	6000	4800	7200
80	3450	5200	4300	6500	5250	7900
90	3880	5820	4900	7400	6000	9000
100	4100	6200	5100	7600	6200	9300
125	4950	7420	6200	9300	7500	11250
150	5750	8650	7200	10800	8800	13200
175	6200	9300	7750	11600	9500	14250
200	6250	9400	7800	11700	9600	14500
250	7300	11000	9200	13800	11250	17000
300	8750	13100	11000	16500	13500	20000
400	10250	15400	13000	19500	15860	23000
500	12250	18500	15000	22500	18300	27500
750	16500	25000	20000	30000	24500	36000
1000	22000	33000	27500	40000	33500	50000
1500	33000	48000	42000	60000	51250	75000
2000	42000	60000	52500	75000	64000	90000
3000	63000	90000	80000	115000	97500	140000
5000	105000	150000	130000	190000	158000	225000

(*) İzolasyon, ısı iletim katsayısı = 0.035 evsafında styrofor. Günlük çalışma süresi 16 saat alınmıştır. Dış ortam sıcaklığı 35° C kabul edilmiştir. Oda eni ile boyunun birbirine yakın olduğu kabul edilmiştir.

SOĞUK ODALAR İÇİN TAVSİYE EDİLEN PRATİK İZOLASYON KALINLIKLARI		
Soğuk Oda İç Sıcaklığı (°C)	Poliüretan Panel (*)	Styrofor (•*)
+10/+16	60 mm.	80 mm.
+4/+10	80 mm.	100 mm.
-4/+4	100 mm.	100 mm.
-24/-18	150 mm.	200 mm.
-40/-24	200 mm.	300 mm.

(*) POLİÜRETAN PANEL için ortalama iletim katsayısı = 0.020 Kcal/hC.m (***) STYROFOR için ortalama iletim